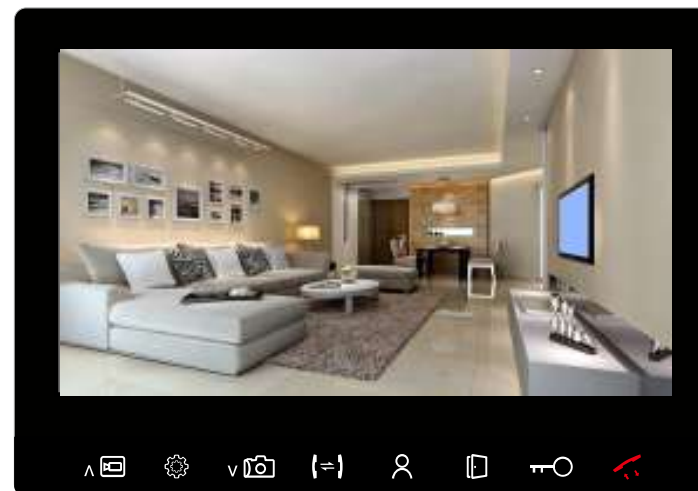


Запобіжні заходи

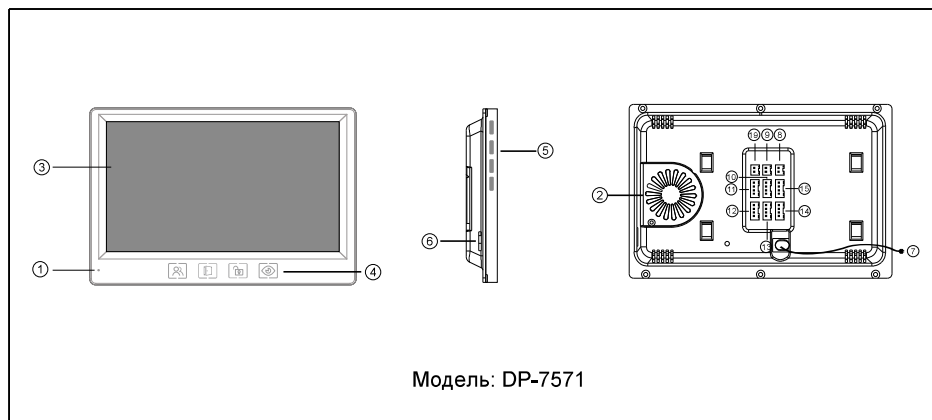
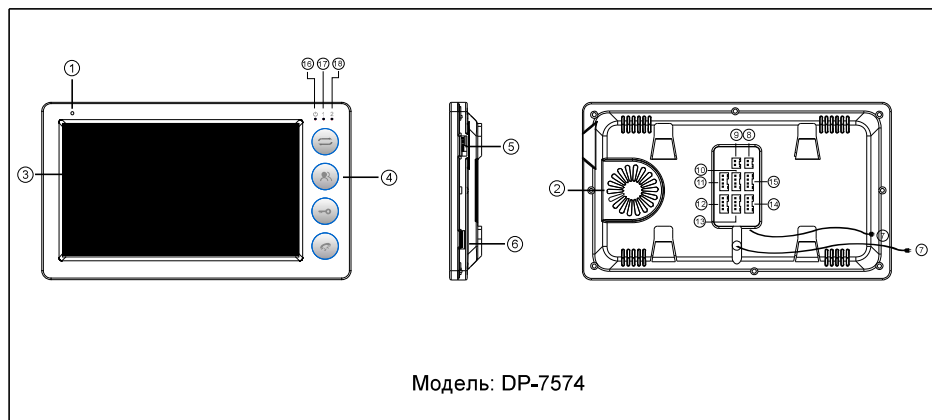
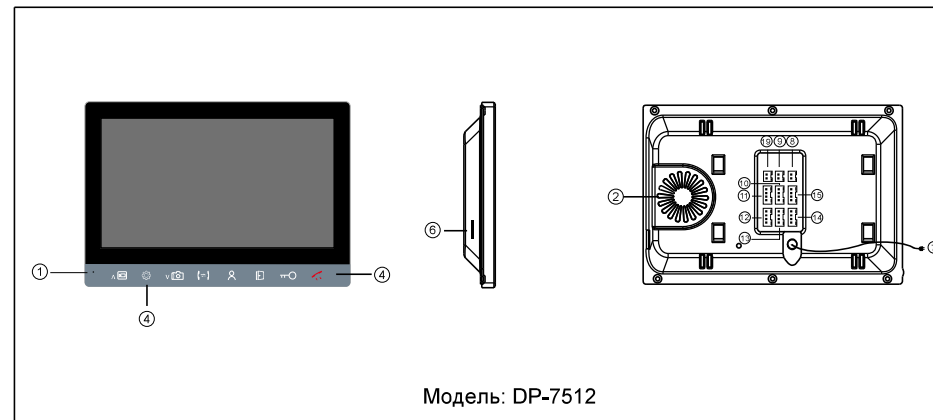
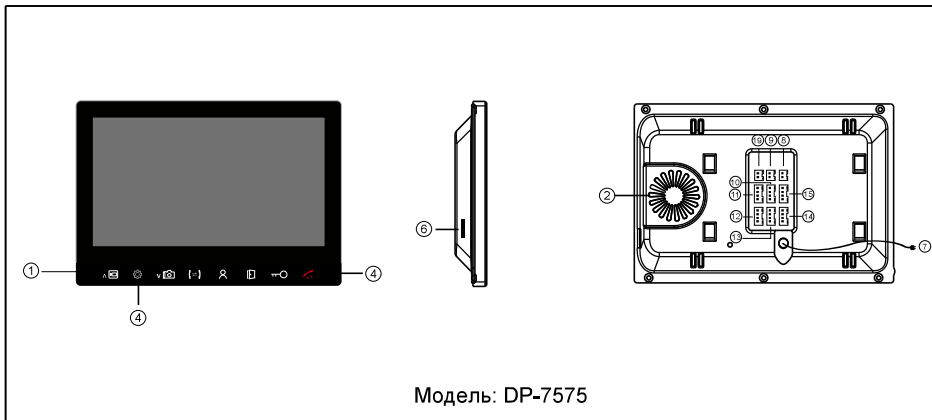
- *Будь ласка, довірте роботу по встановленню цього обладнання кваліфікованому спеціалісту.
- *Не використовуйте цей виріб поза паспортними значеннями температури та вологості.
- *Запобігайте встановлення виробу поблизу від джерел тепла, наприклад радіаторів опалення тощо.
- *Запобігайте встановлення виробу та прокладання ліній зв'язку поблизу потенційних джерел електромагнітних перешкод, наприклад телевізора, підсилувача, радіоприймача тощо.
- *Запобігайте падіння обладнання та механічних навантажень.
- *Не використовуйте хімічно активні та абразивні миючі засоби для очищення виробу.
- *Запобігайте сильні перегиби з'єднувальних дротів. Це може призвести до короткого замикання та враження електричним струмом.
- *Рекомендується підключити відеодомофон до мережі живлення перемінного струму 220В з використанням окремого захисного автоматичного вимикача.
- *Будь ласка, майте на увазі, що відеодомофон має живлення від мережі перемінного струму, напругою 100...240 Вольт та має вбудований перетворювач напруги. Вмикати пристрій в мережу дозволяється тільки після завершення всіх електричних з'єднань.

systems
seven

ІНСТРУКЦІЯ КОРИСТУВАЧА Кольоровий відеодомофон SEVEN DP-7512 / DP-7575 / DP-7574 / DP-7571 FHD



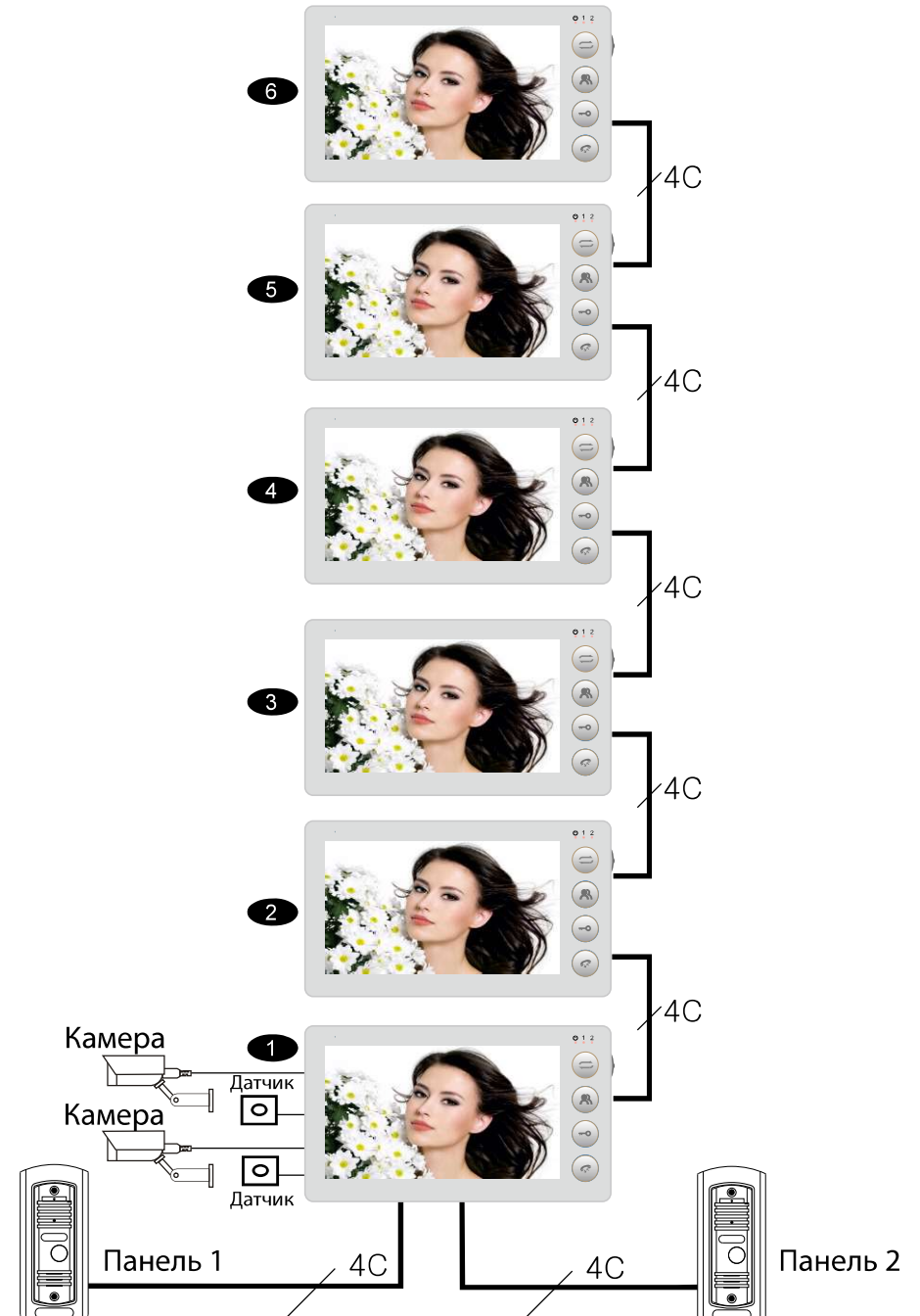
ОПИС

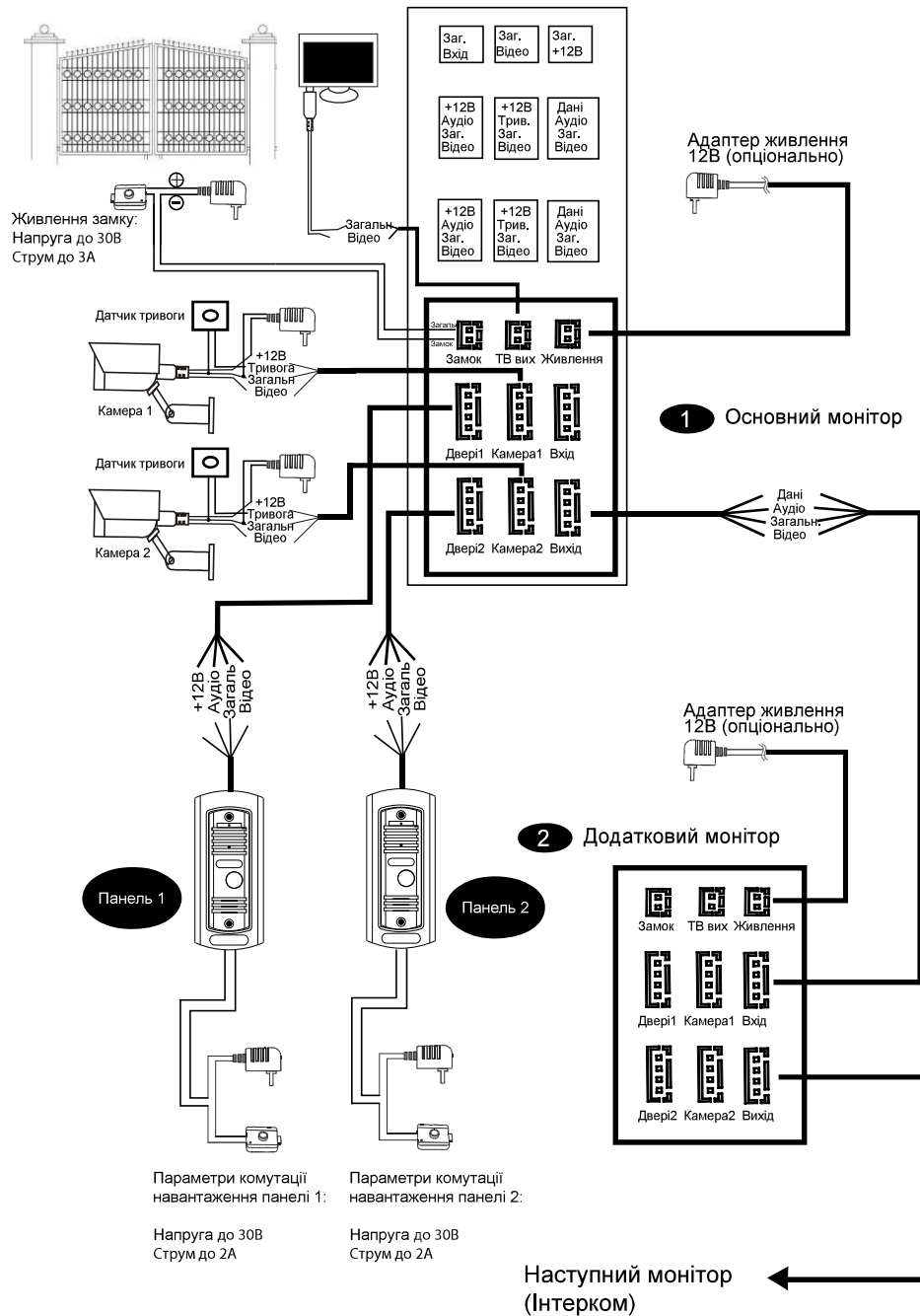


①	Мікрофон
②	Динамік
③	Екран
④	Функціональні кнопки
⑤	Кнопки управління
⑥	SD картка
⑦	Живлення (90В–240В)
⑧	Живлення 12В.
⑨	Відеовихід
⑩	Камера 1
⑪	Панель 1
⑫	Панель 2
⑬	Камера 2
⑭	Вихід на додатковий монітор
⑮	Вхід на додатковий монітор
⑯	Індикатор живлення
⑰	Індикатор панелі 1
⑱	Індикатор панелі 2
⑲	Інтерфейс додаткового замку

Позначення	Опис
	Індикатор живлення
1	Індикатор панелі 1
2	Індикатор панелі 2
	Інтерком, внутрішні дзвінки
	Перегляд відео з панелі або камери
	Відкрити замок
	Управління додатковим замком (не всі моделі мають цю функцію)
	Розпочати розмовляти, закінчити розмовляти
	1: В режимі меню - навігація по меню 2: В режимі перегляду - почати запис відео 3: В режимі розмови - натиснути кнопку меню, регулювання гучності.
	1: Вхід в меню 2: Натисніть в режимі розмова, щоб змінювати гучність.
	1: В режимі меню - навігація по меню 2: В режимі перегляду - зробити фото 3: В режимі розмова - натиснути кнопку меню, регулювання гучності.

СХЕМА ПІДКЛЮЧЕННЯ



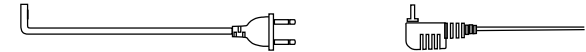


ПРИМІТКА ДО ДРОТОВОГО З'ЄДНАННЯ

i Замок / джерело живлення / камера / тривожні датчики не входять до комплексу поставки. Ви можете придбати придатні для даної моделі домофону комплектуючі окремо.

i Стандартно на викличних панелях використовується схема з НВ (нормально відкритими) контактами управління замком. Це значить, що після натискання на кнопку відкриття реле замикається, і на замок починає надходити живлення.

⚠ Внутрішній монітор може мати як вбудоване джерело живлення, так і зовнішнє, яке купується окремо. Будь ласка, ознайомтесь зі схемою підключення. Внутрішня панель з вбудованим джерелом живлення може під'єднуватися до джерела з широким діапазоном перемінної напруги (від 100В до 240В). Перед встановленням домофону слід відключити його від мережі живлення (як показано на малюнку нижче):



i Ефективність роботи пристрою напряму залежить від якості дротів. Вимоги до лінії зв'язку:

1. 4-х дротовий неекранований або екранований одножильний кабель

Відстань $\leq 28\text{м}$ (0.5 mm) ; $\leq 50\text{м}$ (0.75 mm) ; $\leq 100\text{м}$ (1 mm)



2. 3-х дротовий неекранований одножильний + відеокабель РК-75-3-XXX

Відстань $\leq 100\text{м}$ (РК-75-3+3С:1mm)



3. Мережевий кабель CAT5 або CAT6 (Не рекомендується для використання!!!)

Відстань $\leq 20\text{м}$



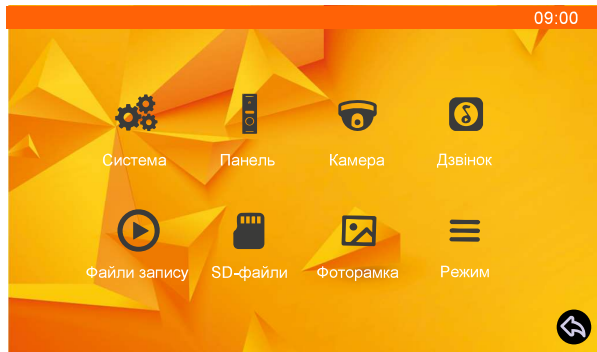
i Примітка. Для передачі відео 1080р необхідно використовувати наступний дрот

Відстань $\leq 50\text{м}$ (2 x 0.5mm+PK-75-3) Відстань $\leq 100\text{м}$ (2 x 0.75mm+PK-75-5)

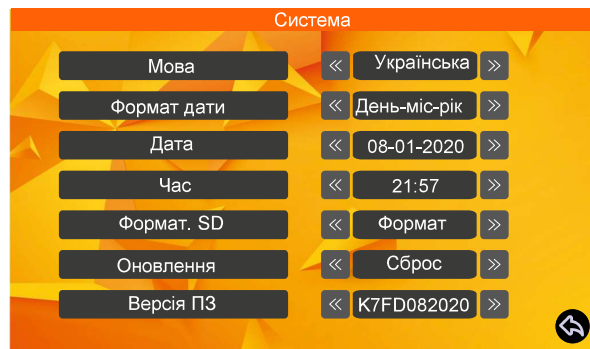



МЕНЮ НАЛАШТУВАННЯ

В режимі очікування натисніть  щоб потрапити в основне меню

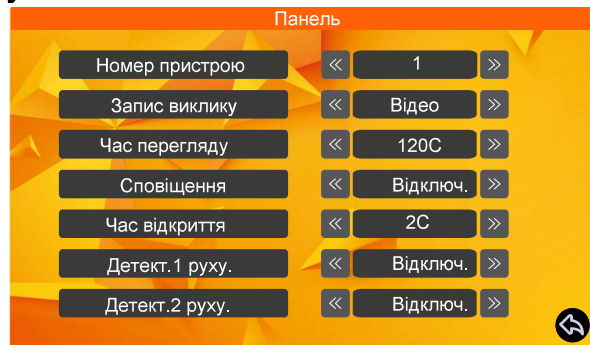



1: Системні налаштування



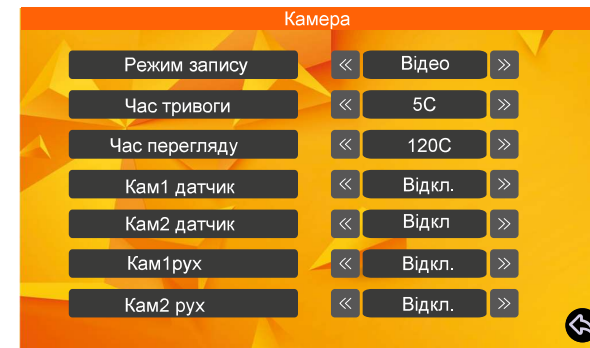
 Примітка: При налаштуванні параметру часу, ви можете повернутися в верхнє або нижнє меню тільки за допомогою клавіши «трубка»

2: Налаштування панелей

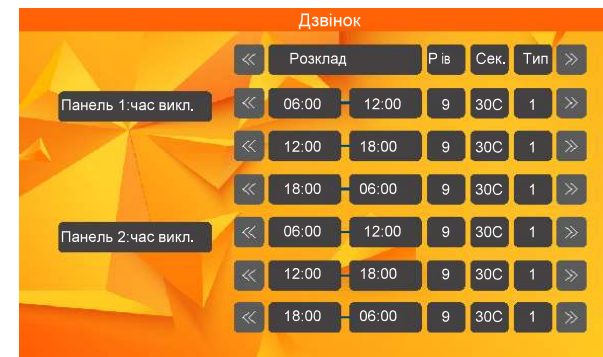


 Примітка: Пристрій, до якого підключена панель, завжди під номером 1, всі інші 2,3,4,5,6.

3: Налаштування камер



4: Налаштування мелодії дзвінків



5: Файли запису

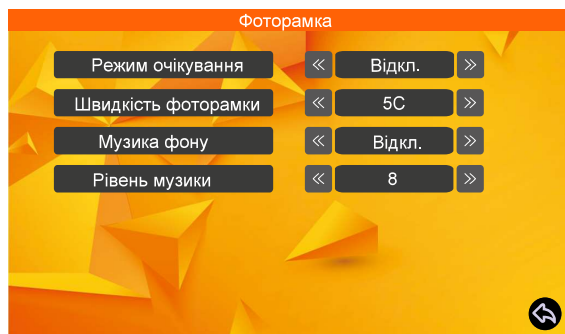


6: Файли SD картки



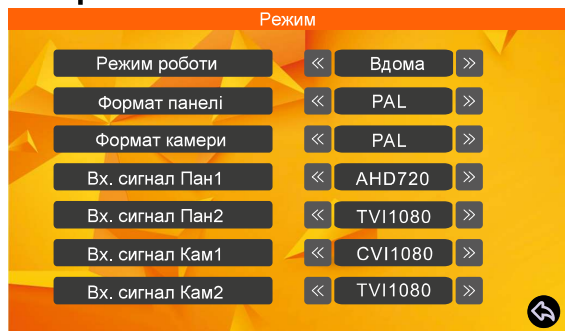
- ❗ Перед тим, як вставляти SD картку, відформатуйте її і створіть дві папки, а саме DigitalFrame і doorbell. При копіюванні зображень та музики на SD картку, будь ласка, збережіть їх у відповідну папку, щоб монітор зміг розпізнати їх.
Рекомендована роздільна здатність зображення 1280 * 720, при цьому
- ❗ якість зображення буде максимальна.

7: Фоторамка



Щоб використовувати функцію детекції руху, фоторамка і фонова музика повинні бути вимкнені!

8: Налаштування режимів



ЕКСПЛУАТАЦІЯ

◆ Виклик від відвідувача

Відвідувач натискає кнопку виклику на панелі 1/2

Якщо ніхто не відповідає на виклик в період заданого часу, вмикається автовідповідач

▼ Монітор і виклична панель програв мелодію

Автоматично буде відображено відео з викличної панелі

Натисніть кнопку почати розмову на моніторі

Натисніть кнопку переадресації, щоб переадресувати виклик на другий монітор

▼ Мелодія вимикається

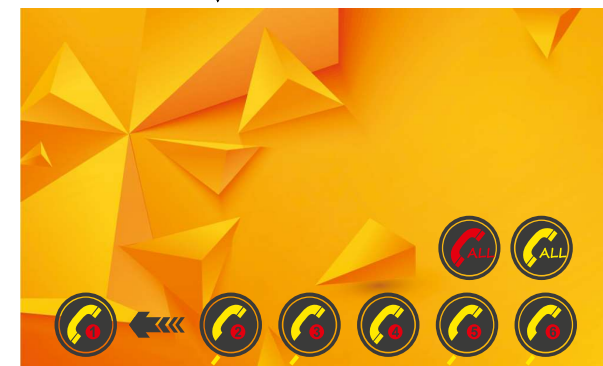
☎ Почніть діалог з відвідувачем

▼ Тривалість розмови за замовчуванням 120с.

Натисніть кнопку відкрити замок

▼ Замок відкривається

Натисніть кнопку для завершення розмови



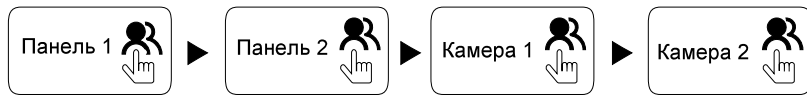
Натисніть Л або У для вибору другого монітору. Після натисніть ⚙ для підтвердження.

❗ Примітка:

В режимі відображення відео: натисніть кнопку налаштування, щоб зайти в режим налаштування гучності, натисніть клавішу вгору або вниз, щоб відрегулювати гучність. Після 5 секунд бездіяльності, налаштування гучності буде автоматично зачинено. Натисніть і утримуйте кнопку налаштування на протязі 5 секунд, щоб відкрити меню налаштування зображення. Використовуйте кнопки вгору або вниз для навігації і зміння параметрів, використайте кнопку меню для підтвердження.

МОНІТОРИНГ

◆ Режим перегляду



Перегляд панелі 1/2, камери 1/2

Натисніть кнопку початку розмови

В режимі моніторингу натисніть кнопку вгору для того, щоб зробити знімок, натисніть кнопку вниз для того, щоб почати або зупинити запис відео

Почніть діалог з відвідувачем

Тривалість розмови за замовчуванням 120с.

Натисніть кнопку відкрити замок

Замок відкриється

Натисніть кнопку для завершення розмови

◆ Інтерком

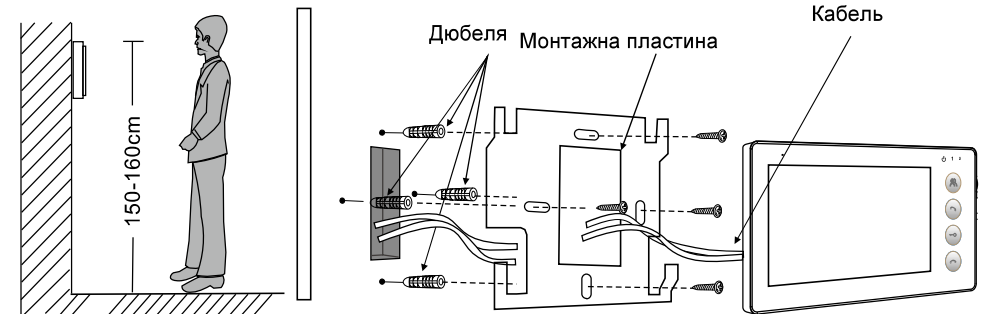
В режимі очікування натисніть кнопку для виклику іншого монітору

Під час дзвінку на іншому моніторі натисніть кнопку почати розмову

Натисніть кнопку ще раз, щоб завершити розмову



Встановлення



Характеристики

Дисплей	7" або 10.1"; IPS абоTFT
Роздільна здатність	7" (1024X600) 10.1" (1024X600)
Стандарт	PAL/NTSC
Режим аудіозв'язку	Полудуплекс
Час розмови	≥ 120 секунд
Струм очікування	Максимум 250mA
Струм роботи	Максимум 800mA
Блок живлення	Зовнішній блок живлення DC 12В 1А (опціонально)
	Вбудований блок живлення AC 110-240В
Роб. температура	0~+50°C
Тип встановлення	Накладний, монтажна пластина
SD картка	Максимум 128ГБ